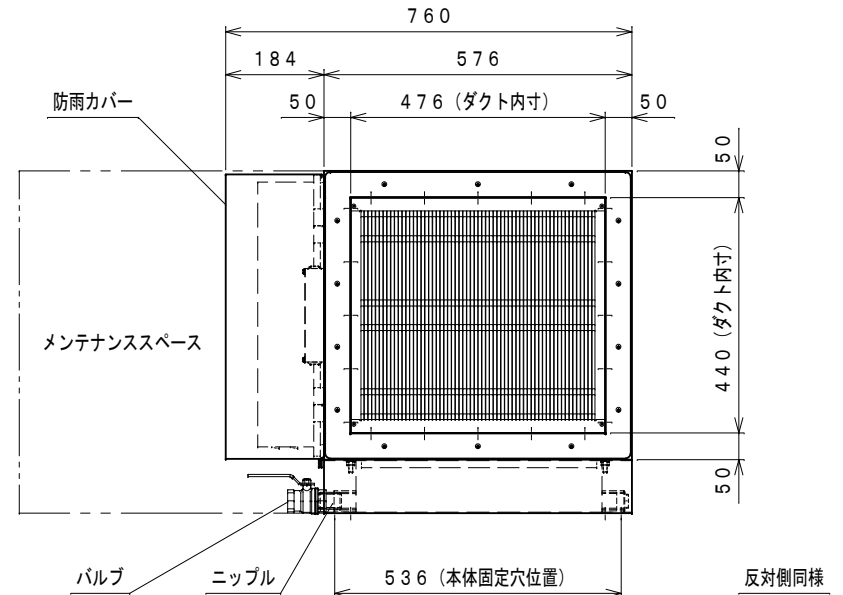
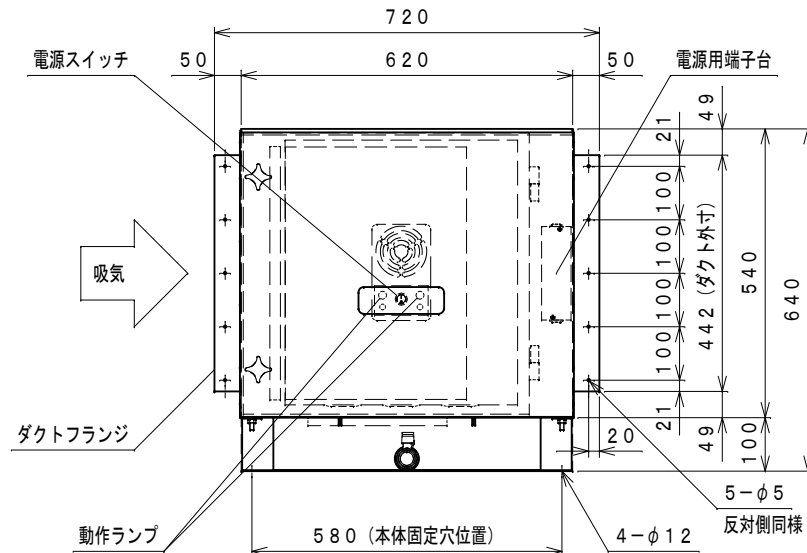
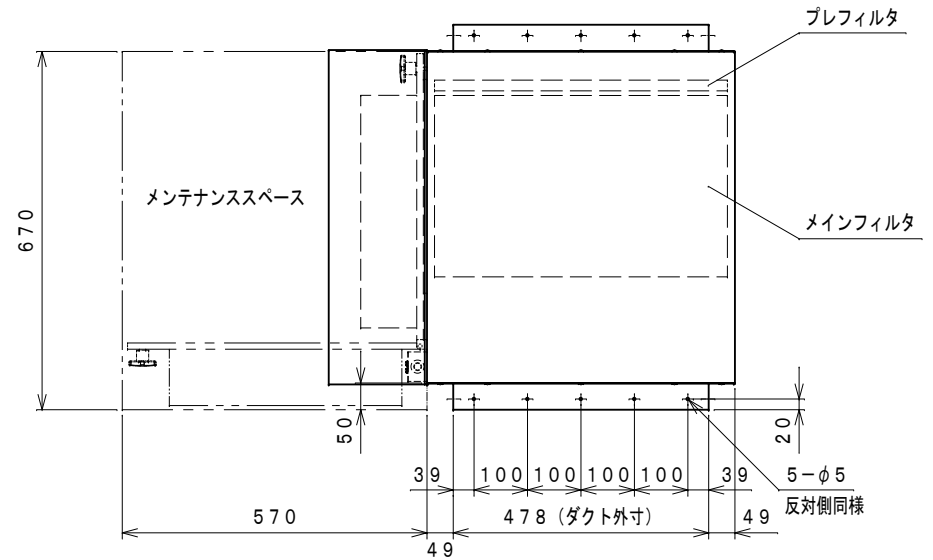



## 製品仕様

|                 |                        |
|-----------------|------------------------|
| 型式              | RY2500B1 屋外仕様          |
| 寸法              | W760×D720×H640 mm      |
| 重量              | 81 kg                  |
| 最大処理風量          | 2500 m <sup>3</sup> /h |
| 推奨処理風量          | 1800 m <sup>3</sup> /h |
| 静圧              | 80 Pa                  |
| 電源              | AC100V 50/60Hz         |
| 消費電力            | 約60 W                  |
| 集塵効率            | 最大97 %                 |
| プレフィルタ          | アルミニウムメッシュ ×1          |
| メインフィルタ         | 2段階電式電気集塵機 ×1          |
| 本体材質/表面処理       | スチール/粉体塗装              |
| ダクトフランジ/防雨カバー材質 | ステンレス                  |

## 注記

1. 本製品はAC100V 50/60Hz仕様です。指定の電源電圧以外で使用しないでください。
2. 電源コードは3芯コードを使用し、必ずアース（接地）してください。
3. 吊ボルトは振れ止め用耐震支持部材にて必ず補強を行い、防振金具等による防振対策を行ってください。
4. 架台への据付の場合は床面から100mm以上離し、耐震を考慮してください。



|        |            |                |      |     |      |         |     |   |     |      |    |                    |   |    |    |                   |          |  |     |           |
|--------|------------|----------------|------|-----|------|---------|-----|---|-----|------|----|--------------------|---|----|----|-------------------|----------|--|-----|-----------|
| 納入場所状況 | 一箇所当りの使用者数 | 人              | 図面記号 | 電源  | ⓧ    | システムフロア | 客先名 | 殿 | 承認  | 検図   | 製図 | 室内空気環境ソリューションカンパニー |   |    |    |                   |          |  |     |           |
|        | 天井高さ       | H=             |      | m/m | 渡り配線 |         |     |   | --- | 住所   | 野口 |                    |   |    |    |                   |          |  |     |           |
|        | 床下配線       | 可(OAフロア)・不可    |      |     | 電源配線 |         |     |   | --- | 設置場所 | 棟  |                    | 階 | 室  | 図法 | 三角法               | 縮尺       | 1/10   | 作図日 | 2015 11/9 |
|        | コンセント仕様    | V アース 有・無      |      |     |      |         |     |   |     | 御担当者 | 部  |                    | 課 | 電話 | 図番 | RY2500B1/RYB-DF25 | 屋外据付 仕様図 |  <b>TORNEX</b> 株式会社トルネックス |     |           |
|        | 搬入方法       | エレベータ有 W D H・無 |      |     |      |         |     |   |     | 材質   |    |                    |   |    |    |                   |          |  |     |           |