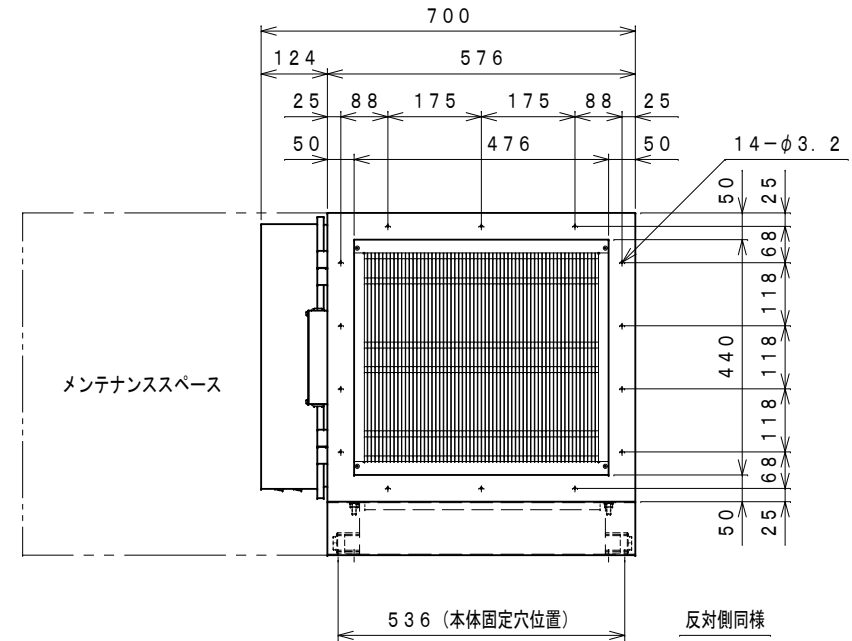
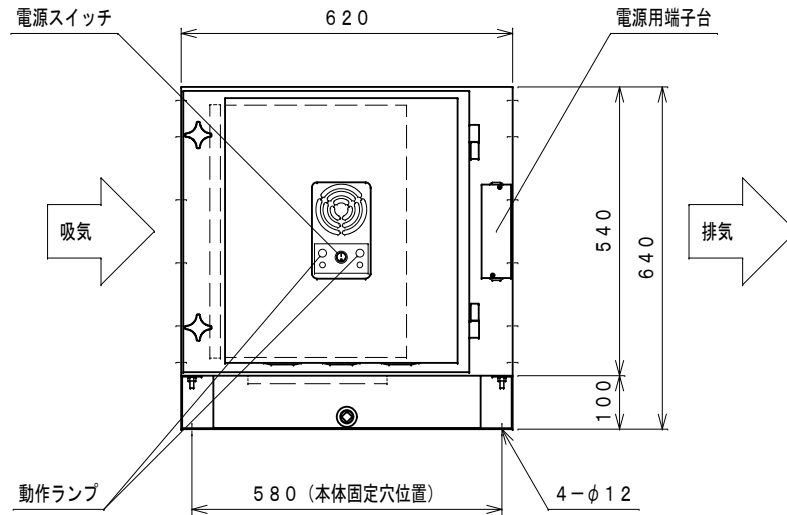
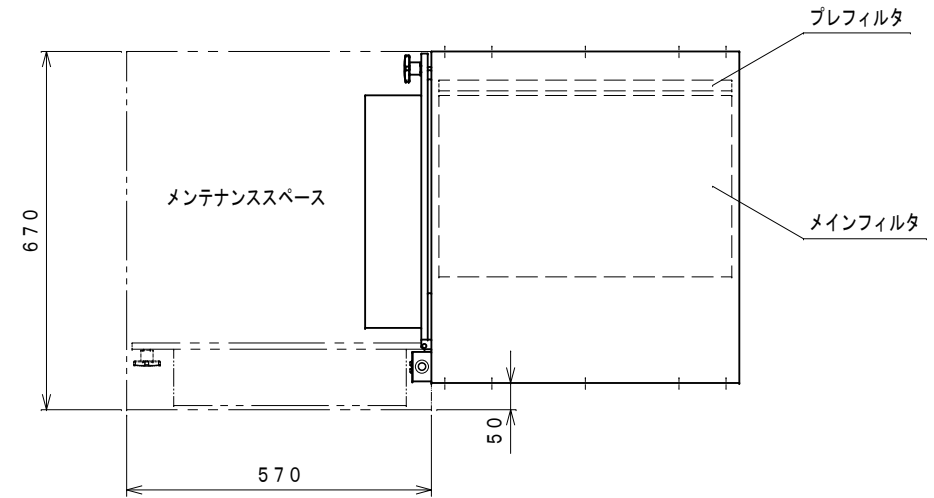


製品仕様

型式	RY2500B1
寸法	W700×D620×H640 mm
重量	72 kg
最大処理風量	2500 m ³ /h
推奨処理風量	1800 m ³ /h
静圧	80 Pa
電源	AC100V 50/60Hz
消費電力	約60 W
集塵効率	最大97 %
プレフィルタ	アルミニウムメッシュ ×1
メインフィルタ	2段階荷電式電気集塵機 ×1
本体材質/表面処理	スチール/粉体塗装

注記

1. 本製品はAC100V 50/60Hz仕様です。指定の電源電圧以外で使用しないでください。
2. 電源コードは3芯コードを使用し、必ずアース（接地）してください。
3. 吊ボルトは振れ止め用耐震支持部材にて必ず補強を行い、防振金具等による防振対策を行ってください。
4. 架台への据付の場合は床面から200mm以上離し、耐震を考慮してください。



納入場所状況	一箇所当りの使用者数	人	図面記号	電源	ⓧ	システムフロア	客先名	殿			承認	検図	製図					
	天井高さ	H=		m/m	渡り配線			----	住所						野口			
	床下配線	可(OAフロア)・不可			電源配線			----	設置場所				図法	三角法	縮尺	1/10	作図日	2017
	コンセント仕様	V アース 有・無							御担当者	部	課	電話	-	-	図番	RY2500B1 仕様図		
	搬入方法	エレベータ有 W D H・無							材質									